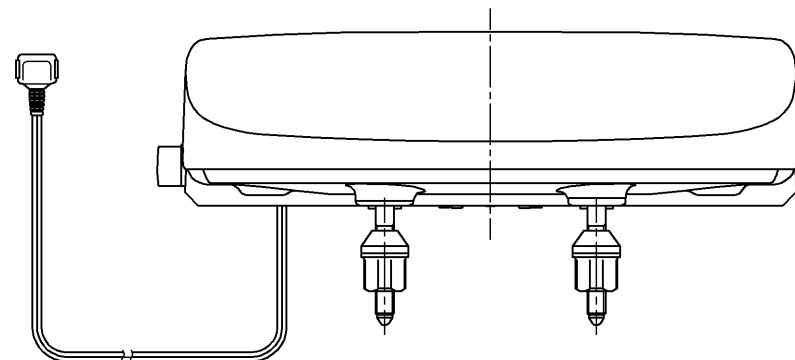
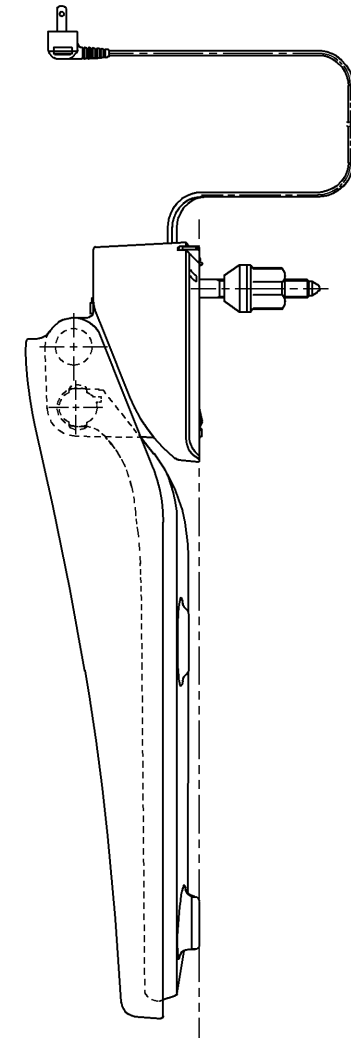
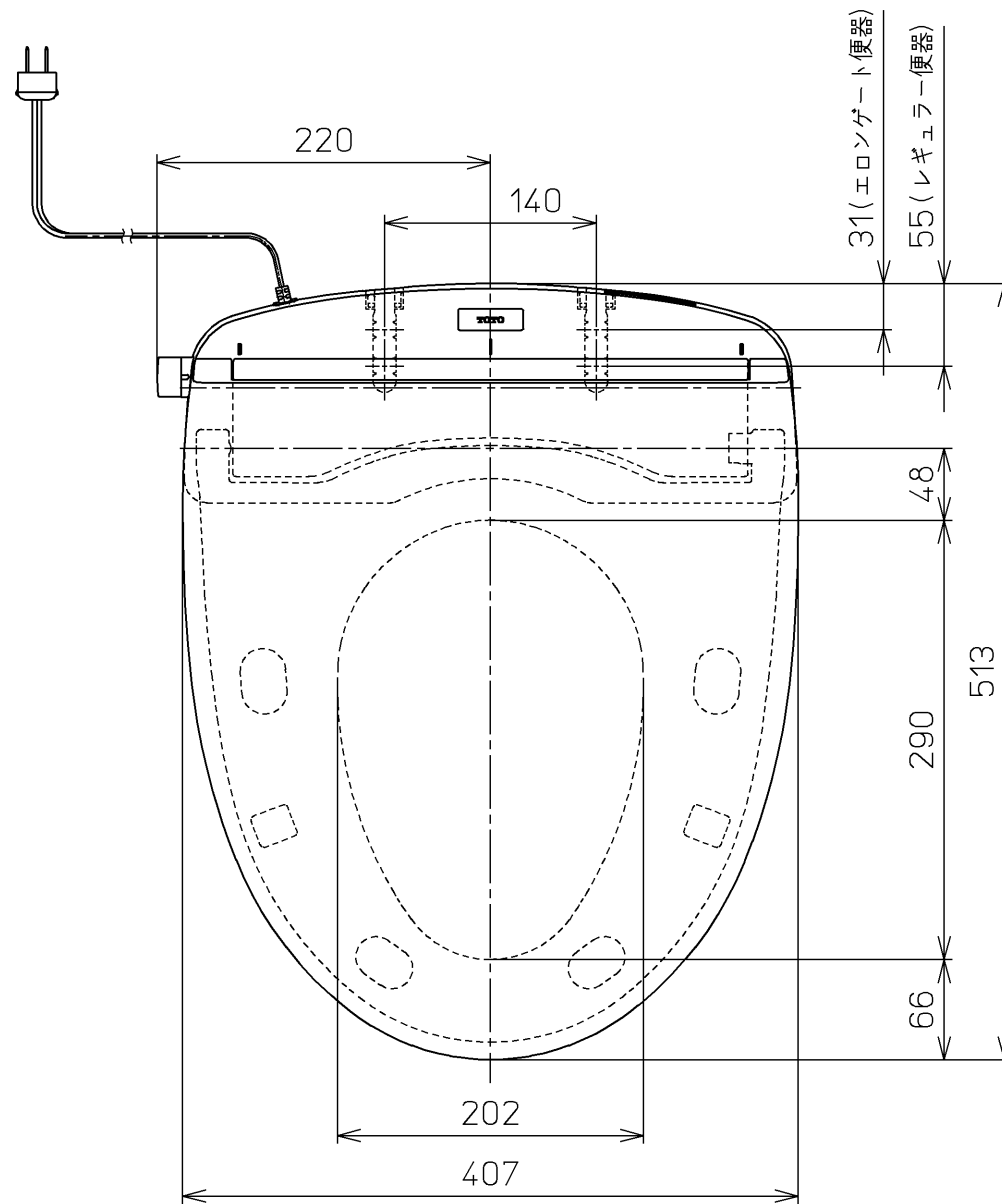
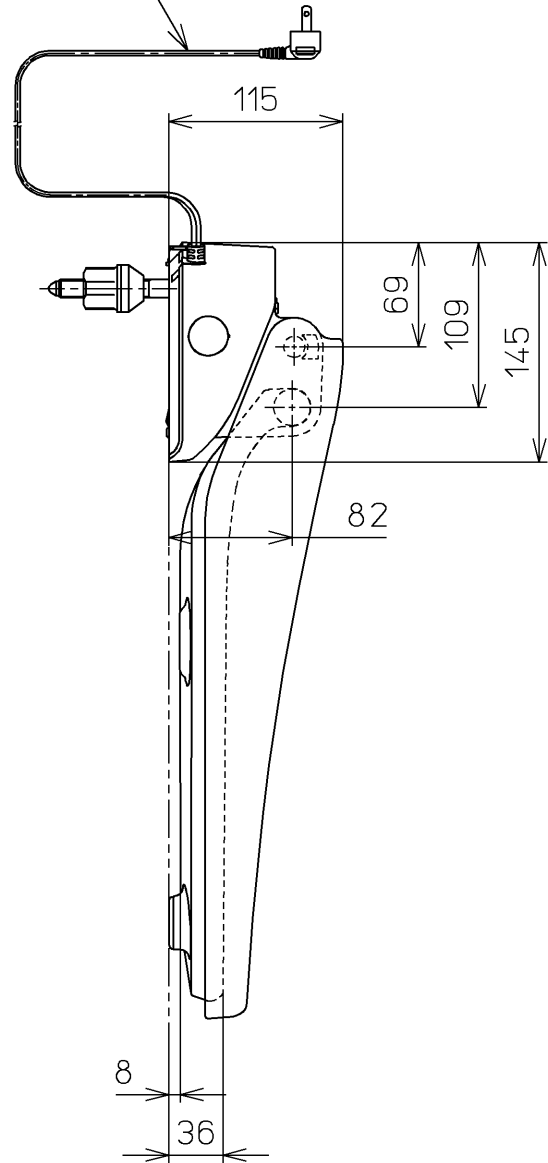


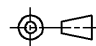
生産中止図面

2017/04 電源コード L=1000



< 特殊内容 >
1. 色違い品

* 定格 : AC100V-52W 50/60Hz

TOTO			単位 mm	名称 暖房便座
製図 藤田 康	検図 田添 二村 馨	日付 11-03-17	尺度 1 : 5	品番 TCF116V9
備考				図番 TCF116V9_A0101
A3		ページNo.	1-1	(改)